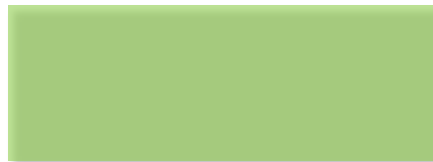




# Catalogo Archivos, Lockers y Counter por rango de Precios



VALIDO DEL 24 AL 29 DE MARZO 2025 \*\*\*NOTA: ESTOS PRECIOS PUEDEN CAMBIAR SIN PREVIO AVISO\*\*\*

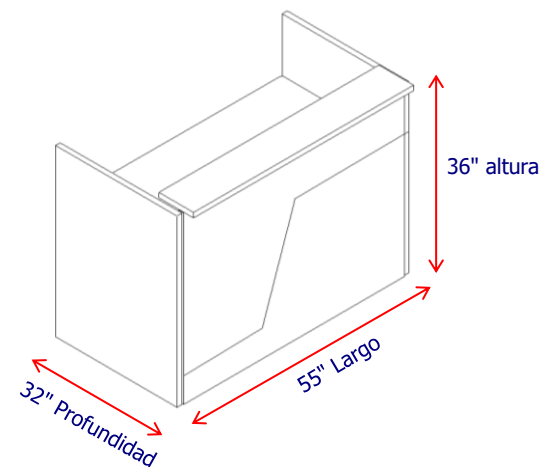
**COUNTERS**



**ESCRITORIO DE RECEPCION RAINBOW**

En aglomerado Negro, medidas de 55" x 32" x 36" con aplicaciones en color madera oscura y con modulo de 3 gavetas, garantía de un (1) año en defectos de fabricación, **luces led gratis como BONO de producto de introducción, no forma parte de la garantía.**Código: 39352

**RD \$ 30,680.00 INCLUYE ITBIS**

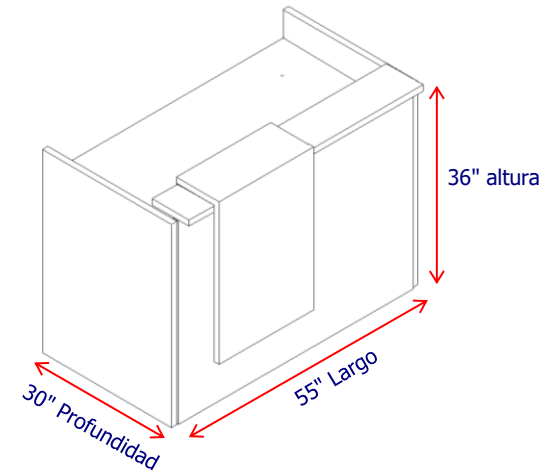




**ESCRITORIO DE RECEPCION RAINBOW**

En aglomerado Blanco, medidas de 55" x 30" x 36" con aplicaciones en color madera oscura y con modulo de 3 gavetas, garantía de un (1) año en defectos de fabricación, **lucos led gratis como BONO de producto de introducción, no forma parte de la garantía.**Código: 39353

**RD \$ 30,678.82 INCLUYE ITBIS**





COUNTERS

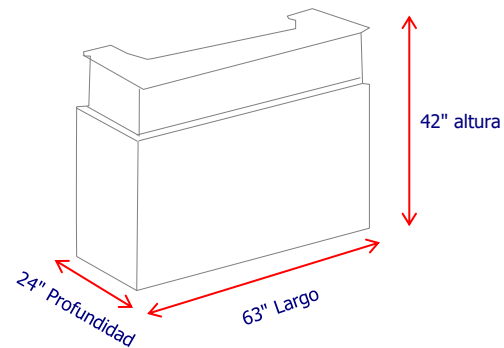


Vista interna



**Counter de recepción STREAM**  
En melamina gris oscuro y walnut, de 24" x 63" x 42", con dos gavetas, con llave y cerradura Garantía de dos (2) años sobre defectos de fabricación. **Código: 391173**

**RD \$ 24,378.80 INCLUYE ITBIS**



**JULIO™** Executive Suite

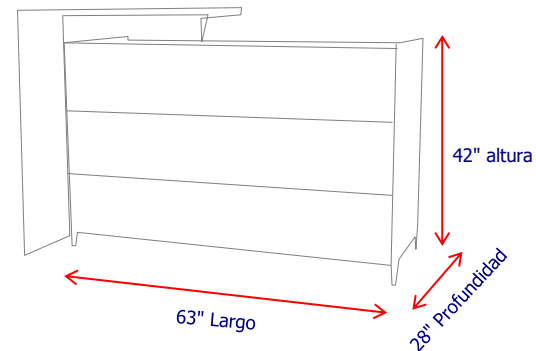


**Counter de recepción JULIO**  
Línea Julio de Formcase en color madera oscura con med: 28" x 63" x 42", Ref: JL 1660 TC L/R, Garantía de dos (2) años sobre defectos de fabricación

**Recto a la derecha Cod. 39272**

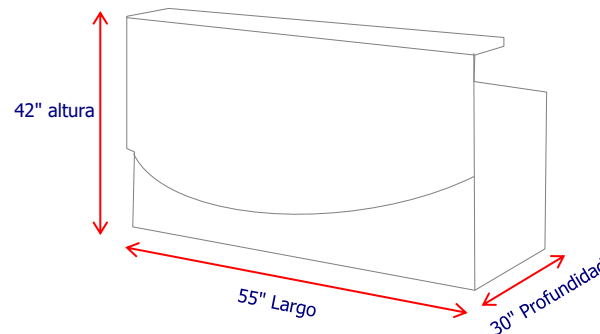
**Recto a la izquierda Cod. 39273**

**RD \$ 28,927.70 INCLUYE ITBIS**





Vista interna



**Counter de recepción Línea Lulú**

De CreActive, en color blanco con aplicación frontal color marrón oscuro, con medidas: 55" x 30" x 42" incluye un armario con puertas batientes, una gaveta y un dispensador de documentos, Garantía de dos (2) años sobre defectos de fabricación. **Código: 39502**

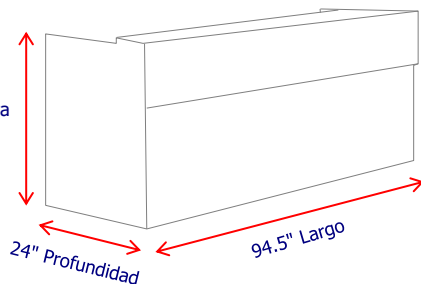
**RD \$ 32,526.70 INCLUYE ITBIS**



**Counter-recepción para dos personas línea PLATO**

De Space, medidas 94.5" x 24" x 42.5" color maple, con gabinete de almacena miento integrado con gaveta-puerta. Garantía de un (1) año sobre defectos de fabricación. Al momento de la compra debe firmar plano de no devolución, ni cambio. **Código: 39680**

**RD \$ 30,809.80 INCLUYE ITBIS**





**Counter laminado UNYKA**

En combinación de color walnut y una franja frontal blanca en el centro, con medidas de 55" x 24" x 42" incluye cuerpo de gavetas fijo de tres gavetas, Garantía de un (1) año. Al momento de la compra debe firmar un plano de no devolución previo a procesarle el pedido.

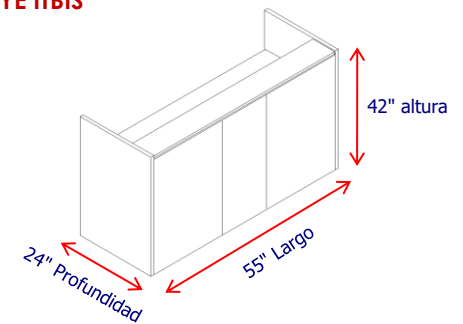
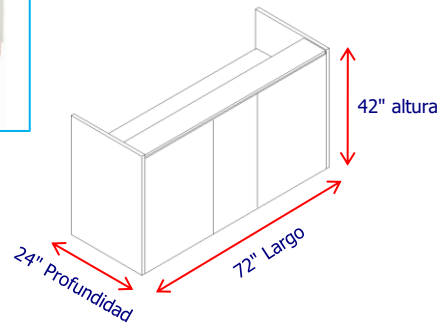
**Código: 18586**

**RD \$ 17,698.82 INCLUYE ITBIS**

**Counter Laminado**

En combinación de color walnut y blanco, línea UNYKA con medidas de 24" x 72" x 42" incluye cuerpo de gavetas fijo, Garantía de un (1) año sobre defectos de fabricación. **Cod.: 17925**

**RD \$ 22,401.12 INCLUYE ITBIS**

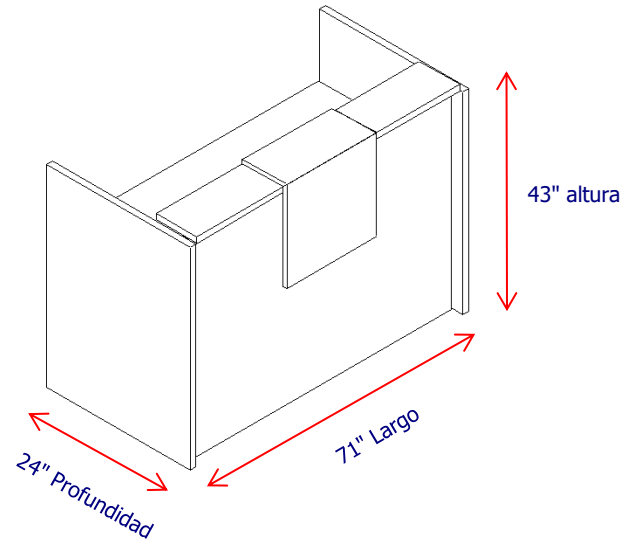




**Counter de recepcion**

En aglomerado color blanco, con detalles al frente en natural cherry, con medidas de 24" x 71" x 43" con dos archivos de una gaveta y una puerta cada uno, sin llave ni cerradura. Cuenta con 1 año de garantía sobre defectos de fabricación **Código: 39286**

**RD \$ 37,170.00 INCLUYE ITBIS**





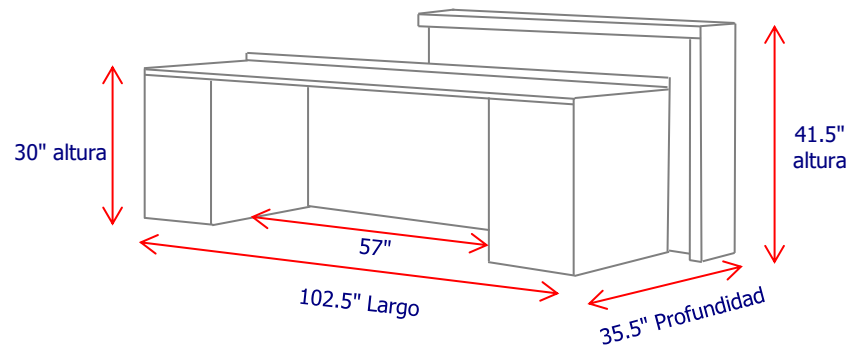
**Counter de recepción**

En aglomerado color blanco, con detalles al frente en natural cherry, con medidas de 35.5" x 102.5" x 41.5" con dos archivos de una gaveta y una puerta cada uno. Con llave y cerraduras solo en las 2 gavetas. Cuenta con 1 año de garantía sobre defectos de fabricación **Código: 39282**

**RD \$ 44,840.00 INCLUYE ITBIS**



Vista interna



**Puertas de archivos sin cerraduras, Gavetas con llave y cerradura**



**ALMACENAMIENTOS**

**Gabinetes aéreos**



Uso incorrecto, se caen y se rompen, además pierden la garantía



Uso incorrecto, se caen y se rompen, además pierden la garantía

**PARA COLOCAR A PARED DE CONCRETO**

**Gabinete aéreo Formcase**

Color Plateado de 0.44 de Prof. x 0.70 largo igual a 16.5" x 28" largo, Garantía de un (1) año, sobre defectos de fabricación

**SOLO PARA COLOCAR A PARED DE CONCRETO**

Cod. 39427

Cod. 30450 Conexión a la pared

**RD \$ 9,483.66 INCLUYE ITBIS**

**(Instalación incluida)**

**PARA COLOCAR EN PANELES**

Para colgar en paneles Formcase

Cod. 39428

Instalación Gabinetes a panel

**RD \$ 8,605.74 INCLUYE ITBIS**

**(Instalación incluida)**

Todas las piezas se venden por separado

**PARA COLOCAR A PARED DE CONCRETO**

**Gabinete aéreo Formcase**

Color blanco de 0.42m de prof x 0.70 largo = a 16.5" x 28" largo, Garantía de un (1) año, **SOLO PARA COLOCAR A PARED DE CONCRETO. Código: 39997**

Más Conexión a pared Cod. 30450

**RD \$ 9,483.66 INCLUYE ITBIS**

**PARA COLOCAR EN PANELES**

**Gabinete aéreo Formcase**

Color blanco de 0.42 de prof x 0.70 largo = 16.5" x 28" largo, solo para usar en paneles línea Metalic Silver o Milano Walnut de Formcase, Garantía de dos (2) años.

**Código: 39146**

Más Instalación Gabinetes a panel Cod. INSTGAB

**RD \$ 8,605.74 INCLUYE ITBIS**

## Gabinetes aéreos



Uso incorrecto, se caen y se rompen, además pierden la garantía

**Gabinete aéreo Formcase con puertas corredizas** color Haya milano de 0.42 de Prof. x 0.70 largo = a 16.5" x 28" largo, Garantía de un (1) año,

**PARA COLOCAR A PARED DE CONCRETO**

Cod. 391165

Cod. 30450 Conexión a la pared

**(Instalación incluida)**

**RD \$ 8,663.56 INCLUYE ITBIS**

**PARA COLOCAR EN PANELES**

Cod. 391166

Instalación Gabinetes a panel

**(Instalación incluida)**

**RD \$ 7,785.64 INCLUYE ITBIS**

**Gabinete aéreo Formcase con puertas corredizas** color Haya milano de 0.42 de Prof. x 1.00 largo = a 16.5" x 40" largo, Garantía de un (1) año,

**PARA COLOCAR A PARED DE CONCRETO**

Cod. 391167

Cod. 30450 Conexión a la pared

**(Instalación incluida)**

**RD \$ 10,197.56 INCLUYE ITBIS**

**PARA COLOCAR EN PANELES**

Cod. 391168

Instalación Gabinetes a panel

**(Instalación incluida)**

**RD \$ 9,319.64 INCLUYE ITBIS**



## Gabinetes aéreos



Uso incorrecto, se caen y se rompen, además pierden la garantía

### Gabinete aéreo Formcase

Puertas enrollables tipo tambor, garantía de dos (2) años sobre defectos de fabricación

#### PARA COLOCARLO EN PANELES FORMCASE

Med. 15" x 39" Cod. 30327 **RD \$ 18,063.44 INCLUYE ITBIS (Instalación incluida)**

Instalación Gabinetes a panel Cod. INSTGAB

#### PARA COLOCARLO EN PARED DE CONCRETO

Med. 15" x 39" Cod. 39448

Conexión a pared Cod. 30450

**RD \$ 18,941.36 INCLUYE ITBIS (Instalación incluida)**



**ALMACENAMIENTO**

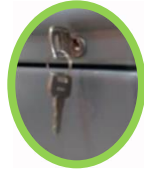
**EVOLUTION**



Detalle de cerradura

**Archivo Metalico Modular Negro**  
Importado de (3) Gavetas con Ruedas, color Negro, Med: 22" x 17" x 26"  
Garantía de dos (2) años sobre defectos de fabricación. **Cod. 17090**

**RD \$ 8,342.60 INCLUYE ITBIS**



Detalle de llave y Cerradura



**Archivo Metalico Modular plateado**  
Importado de 3 gavetas, con ruedas, color Plateado Med: 22" x 17" x 26", viene con llave y cerradura, Garantía de dos (2) años sobre defectos de fabricación. **Cod.:17117**

**RD \$ 8,342.60 INCLUYE ITBIS**



**Archivo modular Evolution**  
Importado, de 3 gavetas, con ruedas, color blanco. Garantía 2 años sobre defectos de fabricación  
Medidas: 22"x17"x 26"

**Código: 17496**

**RD \$ 9,430.56 INCLUYE ITBIS**



Detalle de Cerradura



**Archivo Laminado modular linea Fly Cloud**  
Terminación en laminado blanco con frente color natural cherry, con 3 gavetas tipo lápiz para archivar horizontalmente, medidas" 19" x 16" x 25", garantía de un (1) año sobre defectos de fabricación  
**Código: 39715**

**NOTA: ARCHIVO MODULAR SE VENDE POR SEPARADO**

**RD \$ 6,419.20 INCLUYE ITBIS**



**Archivo Laminado Modular Julio**  
De 3 gavetas, dos lápiz y una archivo, color madera oscura. Medidas : 20" x 16" x 24.5"  
Garantía de dos (2) años sobre defectos de fabricación  
**Código: 39240**

**RD \$ 8,159.70 INCLUYE ITBIS**

**Archivos importados Mercury**

Metalico importados , con sistema antivuelco que solo permite abrir una gaveta a la vez viene con su armazón metálico instalado, por lo que usted ahorra tiempo y dinero este archivo ademas sirve para archivar folder carta o legal lo que representa otra ventaja. En archivos importados usted puede adquirir en Muebles Omar la mejor calidad y mejor variedad de opciones. Nuestros archivos cuentan con corredores de expansión full extensión, Son pintados con esmalte en polvo, que protege la capa de ozono y garantiza la máxima calidad.



Ficha movibles para clasificación



Detalle de llave y Cerradura



Dispositivo antivuelco el cual no permite abrir másde una (1) a la vez. El sistema más seguro del mundo. Disponible en los archivos verticales y laterales.



Rango de precios: de RD 2,000 a 12,000 mil pesos

**ARCHIVOS VERTICALES**



**Archivo Metal import Mercury 4 gavetas**

Importado, para folders legal y carta, Sistema Antivuelco y listo para usar pendaflex, no tiene que comprar el armazón, **con cerraduras**, Garantía de dos (2) años sobre defectos de fabricación

**Legal y Carta**  
Med. 25" x 18.5" x 52"  
**Cod.:01020**,crema  
**01021**, gris claro

**RD \$ 12,584.70 INCLUYE ITBIS**



**Archivo Metal import Mercury 5 gavetas**

Importado, para folders legal (8.5" x 13") y carta (8.5" x 11") Sistema Antivuelco y listo para usar pendaflex, no tiene que comprar el armazón, **con cerraduras**, Garantía de dos (2) años sobre defectos de fabricación

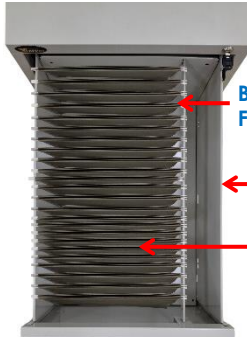
**Legal / Carta**  
Med. 25" x 18.5" x 64"  
**Cod.:01023**,crema  
**01024**,gris claro

**RD \$ 14,396.00 INCLUYE ITBIS**

**GAVETA DE ARCHIVOS MERCURY**



**Formato Legal**  
8½ " x 14"



**Formato Carta**  
8½ " x 11"

**BARRA PARA EL FORMATO 8½ " x 11"**

**ARMAZON**

**PENDAFLEX**

**NOTA: Con los archivos MERCURY NO es necesario comprar Armazón, La parte lateral superior de las gavetas funcionan como armazón**

**Nota: pendaflex se venden por separados, comprándolo en papelerías**



**Base para archivos Carta marca Mercury**  
Garantía de un (1) año viene en color negro.  
Medidas: 25.5"x 15.6"  
**Cod.07001**

**RD \$ 2,666.80 INCLUYE ITBIS**



**Base para archivos Oficio marca Mercury**  
Garantía de un (1) año viene en color negro.  
Medidas: 26.5"x 15.6"  
**Cod.07002**

**RD \$ 2,666.80 INCLUYE ITBIS**

**Archivos importados Mercury**

Metalico importados , con sistema antivuelco que solo permite abrir una gaveta a la vez viene con su armazón metálico instalado, por lo que usted ahorra tiempo y dinero este archivo ademas sirve para archivar folder carta o legal lo que representa otra ventaja. En archivos importados usted puede adquirir en Muebles Omar la mejor calidad y mejor variedad de opciones. Nuestros archivos cuentan con corredores de expansión full extensión, Son pintados con esmalte en polvo, que protege la capa de ozono y garantiza la máxima calidad.



Ficha movibles para clasificación



Detalle de llave y Cerradura



Dispositivo antivuelco el cual no permite abrir másde una (1) a la vez. El sistema más seguro del mundo. Disponible en los archivos verticales y laterales.

**ARCHIVOS VERTICALES**



**Archivo Mercury 3 gavetas**

Importado, para folders legal (8.5" x 13") y carta (8.5" x 11") Sistema antivuelco y listo para usar pendaflex, no tiene que comprar el armazón, **con cerraduras** Garantía de dos (2) años sobre defectos de fabricación  
**Legal / Carta**  
Med. 25" x 18.5" x 40"  
**Cod.: 01083** color gris  
**01082** color crema

**RD \$ 9,192.20 INCLUYE ITBIS**



**Archivo Metal Legal y Carta Mercury 2 gavetas**

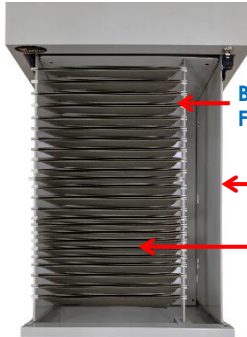
Importados, color gris p/ folders 8.5 x 13" O x 11" con sistema antivuelco y listo para usar el pendaflex no tiene que comprar el armazón, Med exteriores: 25"x18.5"x28", Garantía de dos (2) años sobre defectos de fabricación  
**Cod.:01085**, gris  
**01086**, crema

**RD \$ 6,684.70 INCLUYE ITBIS**

**GAVETA DE ARCHIVOS MERCURY**



**Formato Legal**  
8½ " x 14"



**Formato Carta**  
8½ " x 11"

**BARRA PARA EL**  
**FORMATO 8½ " x 11"**

**ARMAZON**

**PENDAFLEX**

**NOTA: Con los archivos MERCURY NO es necesario comprar Armazón, La parte lateral superior de las gavetas funcionan como armazón**

**Nota: pendaflex se venden por separados, comprándolo en papelerías**



**Base para archivos Carta marca Mercury**  
Garantía de un (1) año viene en color negro.  
Medidas: 25.5"x 15.6"  
**Cod.07001**

**RD \$ 2,666.80 INCLUYE ITBIS**



**Base para archivos Oficio marca Mercury**  
Garantía de un (1) año viene en color negro.  
Medidas: 26.5"x 15.6"  
**Cod.07002**

**RD \$ 2,666.80 INCLUYE ITBIS**



**Archivo Lateral Steelfile**  
Importado, de 4 y 2 gavetas, en metal color gris, **con sistema antivuelco**, para folder carta 8½" x 11" y legal 8½" x 14", con llave y cerradura, **con correderas de expansion full extension**, garantía de 1 año sobre defectos de fabricación

**De 4 gavetas Código: 31039**  
Medidas: 18" x 36" x 52"

**RD \$ 23,989.40 INCLUYE ITBIS**



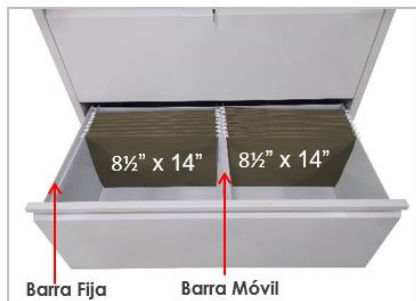
**De 2 gavetas Código: 31038**  
Medidas: 18" x 36" x 28"

**RD \$ 16,714.70 INCLUYE ITBIS**

Los archivos Steelfile vienen con estas 2 opciones de archivar

**OPCION 1**

Opción con folder legal 8½" X 14"  
El **pendaflex legal se puede usar folder legal o carta** (con una barra móvil metálica en el centro)



NOTA: En esta opción se recomienda Archivar de un lado y del otro, de forma pareja en la gaveta del archivo

**OPCION 2**

Opción con folder legal 8½" X 14"  
El **pendaflex legal se puede usar folder legal o carta**



NOTA: No es necesario comprar Armazón, La parte lateral superior de las gavetas funcionan como armazón

**Nota: pendaflex se venden por separados, comprándolo en papelerías**



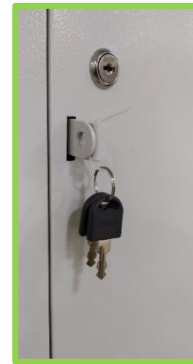
**Archivo Lateral Mercury**  
Importado de 5 gavetas metálico gris, medidas: 18x36x71, con sistema antivuelco, **PARA ARCHIVAR SOLO DE FORMA LATERAL** Garantía de dos (2) años sobre defectos de fabricación

Cod. 31040, color gris

**RD \$ 46,834.20 INCLUYE ITBIS**



Medidas internas del casillero

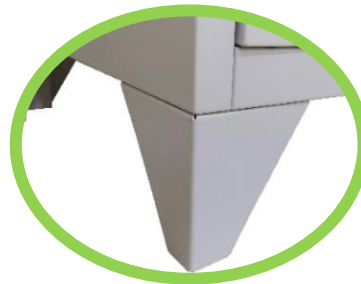


Detalle de llave y cerradura



**Ropero-locker MARCA Steelfile de 6 puertas**  
Metalico color gris ropa colgada, 18" x 45" x 71", con porta candados y cerraduras, producto importado, Garantía de un (1) año sobre defectos de fabricación, **Código: 01114**

**RD \$ 16,425.60 INCLUYE ITBIS**



Detalle de las patas

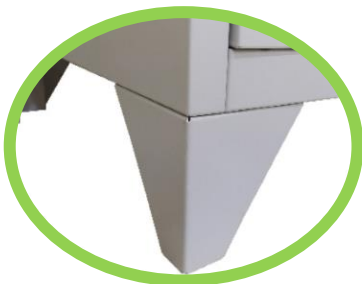


Las patas tienen niveladores Para graduación de la altura

Medidas:  
Profundidad x Largo x Alto

**NOTA: Rango de precios válido del 24 al 29 de Marzo 2025 , en caso de estar interesado por algún modelo es imprescindible que solicite la cotización formal**

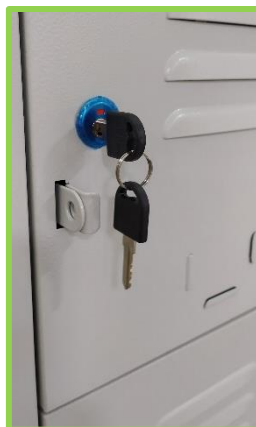




Detalle de las patas



Las patas tienen niveladores Para graduación de la altura



Detalle de llave, cerradura y porta-candado



Detalle interior de los casilleros



**Ropero-locker MARCA Steelfile 18 puertas**  
De ropa Doblada, 15.5" x 34" x 73" Gris claro, con porta-candados ,cerraduras y patas , producto importado, Garantía de un (1) año sobre defectos de fabricación, **CERRADURAS NO TIENEN GARANTIA, NI EN PIEZAS, NI EN SERVICIO DE REPARACION** Código: 01100

**RD \$ 20,178.82 INCLUYE ITBIS**



**Ropero-locker MARCA Steelfile 12 puertas**  
De ropa Doblada, 15 x 24 x 72.5 gris claro, con porta-candados, cerraduras y patas, producto importado, Garantía de un (1) año sobre defectos de fabricación **CERRADURAS NO TIENEN GARANTIA, NI EN PIEZAS, NI EN SERVICIO DE REPARACION**, Código: 01099

**RD \$ 12,950.50 INCLUYE ITBIS**



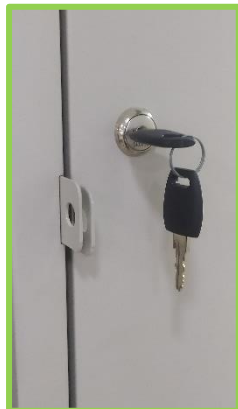
**Ropero-locker MARCA Steelfile 6 puertas**  
De ropa Doblada, 15 x 12 x 72.5 gris claro, con porta-candados, cerraduras y patas, producto importado, Garantía de un (1) año sobre defectos de fabricación **CERRADURAS NO TIENEN GARANTIA, NI EN PIEZAS, NI EN SERVICIO DE REPARACION** Código: 01098

**RD \$ 7,428.10 INCLUYE ITBIS**

**MERCURY**



Medidas internas del casillero: profundidad: 16.5" ancho: 14.7", altura 11.2"



Detalle de porta-candado, Llave y cerradura

**Ropero-locker MARCA Mercury 6 puertas ropa doblada,**

Med: 18" x 15" x 74" Gris, , con porta candados, llave y cerraduras y sin patas, Garantía de un (1) año sobre defectos de fabricación. **NO INCLUYE** las cerraduras esta garantía. **Código: 01123**

**RD \$ 7,428.10 INCLUYE ITBIS**

**Armario Mercury**

Para oficinas, tres (3) divisiones internas ajustable, División móvil soporta 80 lb. Máximo **Con cerradura** Med.:18" x 36" x 71"Garantía de dos (2) años sobre defectos de fabricación **Cod.:03005**, gris **03004**, crema

**RD \$ 12,572.90 INCLUYE ITBIS**



**Estantería metálica**

De seis (6) tramos, de 15" x 36", altura total de 71",es un modulo completo en color gris CLARO, cada tramo resiste 100 lbs, repartida uso en cargas ligeras solo, Garantía de un (1) año sobre defectos de fabricación. **Código: 03046**

**RD \$ 6,767.30 INCLUYE ITBIS**

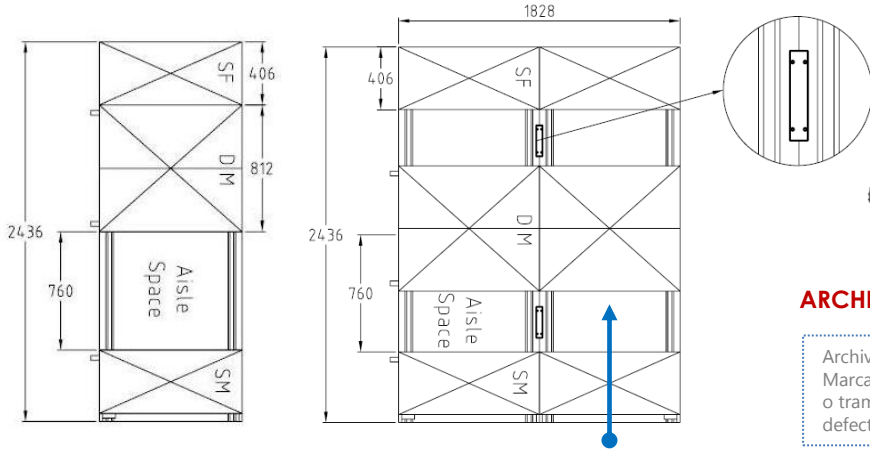


División o panel adicional Cod. 03021 color gris

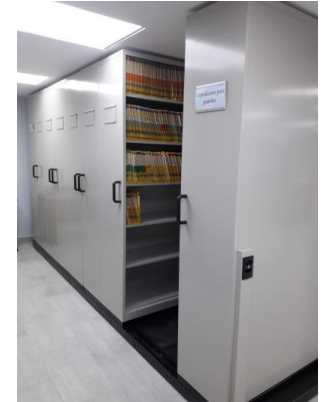
**ARCHIVOS ALTA DENSIDAD**

**Vista en Planta**

Dimensiones de Archivos



El sistema de archivos permite adicionar un archivo más, duplicando la capacidad de almacenamiento y convirtiendo la unidad en doble de profundidad.



**ARCHIVO COMPLETO RD \$ 171,538.96 INCLUYE ITBIS**

Archivos de alta densidad **MANUAL** de 3 carros, dos sencillos y un doble, Marca Mercury, Med: 914 x 2,436 x 2.1 en pul: 36" x 96" x 84", trae 20 paneles o tramos incluyendo el del fondo, ver dibujo, Garantía de dos años sobre defectos de fabricación. **código: 32010**

Set de carro doble **MANUAL** para adicionar a archivos de alta densidad, incluye su plataforma doble, Marca Mercury, Med: 36" x 32" x 84" trae 10 paneles-tramos incluyendo el del fondo. Garantía dos años sobre defectos de fabricación **código: 32011**

Archivos importados de Alta Densidad, Consultenos para más información.

Conectores superiores para aumentar la rigidez y seguridad.



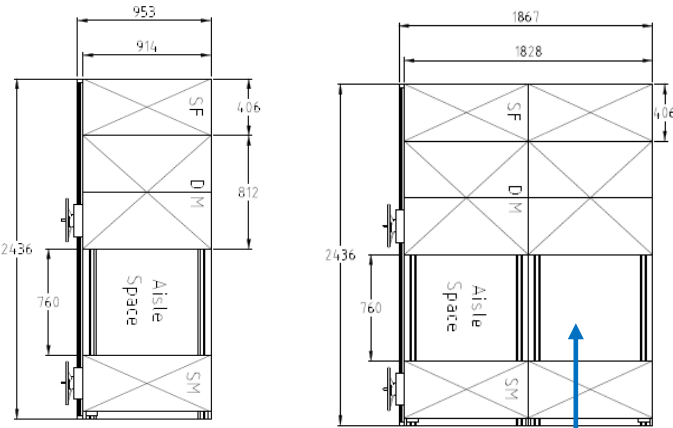
**Vista en Perspectiva**

Medidas:  
Profundidad x Largo x Alto

**NOTA: Rango de precios válido del 24 al 29 de Marzo 2025 , en caso de estar interesado por algún modelo es imprescindible que solicite la cotización formal**

**Vista en Planta**

Dimensiones de Archivos



El sistema de archivos permite adicionar un archivo más, duplicando la capacidad de almacenamiento y convirtiendo la unidad en doble de profundidad.

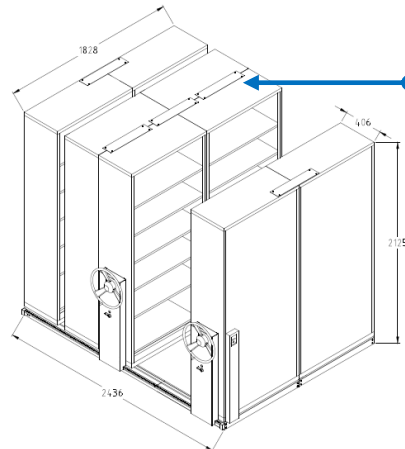
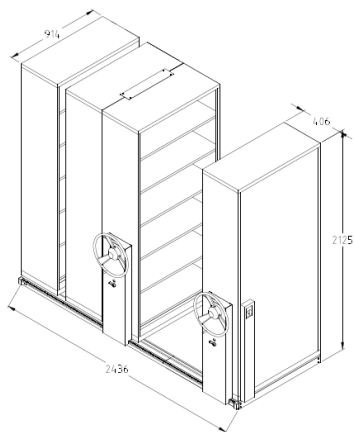


**ARCHIVO COMPLETO RD \$ 248,563.46 INCLUYE ITBIS**

Archivos de alta densidad **MECANICO** de 3 carros, dos sencillos y un doble, Marca Mercury, Med: 914 x 2,436 x 2.1 en pul: 36" x 96" x 84", trae 20 paneles o tramos incluyendo el del fondo, Garantía de dos años sobre defectos de fabricación. **código: 32017**

Archivos importados de Alta Densidad, Consultenos para más información.

Set de carro doble **MECANICO** para adicionar a archivos de alta densidad, incluye su plataforma doble, Marca Mercury, Med: 36" x 32" x 84" trae 10 paneles-tramos incluyendo el del fondo. Garantía dos años sobre defectos de fabricación **código: 32018**



Conectores superiores para aumentar la rigidez y seguridad.

**Vista en Perspectiva**



ARCHIVOS CONTRA INCENDIO



Detalles de módulo de seguridad con combinación manual.

**Archivos Fireking legal 4gvtas**

Cerradura y combinación. contra incendio e impacto, importados. Protección hasta 1700.g Celsius por una hora. dial combinacion para la primera gaveta y cerradura con llave para las demás. Color Crema. Peso 551 lbs. Med: 25" x 20" x 52" **Garantía de por vida sobre defectos de fabricación. Cod.:04010 (SOLO SE ENTREGA EN UN PRIMER PISO)**

**RD \$ 216,860.40 INCLUYE ITBIS**

**ARCHIVOS CONTRA INCENDIO**



**Archivo contra incendio e impacto de 2 gavetas**

Legal, cerradura y combinación, color crema, 26.5" x 20.5" x 33"  
**protección hasta 1700.g Celsius por una hora**, Ref: SF680-2DKK Peso 158 KG. o 348 libras Garantía de un (1) año sobre defectos de fabricación. **marca Eagle Safe, calidad premium de Korea Código: 04046**

**RD \$ 62,717.40 INCLUYE ITBIS**

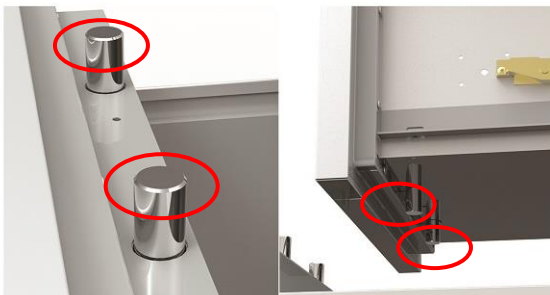


**Archivo contra incendio e impacto de 2 gavetas**

Legal, cerradura y combinación DIGITAL, color crema, 26.5" x 20.5" x 33"  
**protección hasta 1700.g Celsius por una hora**, Ref: SF680-2EKK Peso 158 KG. o 348 libras, Garantía de un (1) año sobre defectos de fabricación. **marca Eagle Safe, calidad premium de Korea Código: 04047**

**RD \$ 63,094.60 INCLUYE ITBIS**

Cerradura lateral



Cada Gavetas tiene cuatro pernos de bloqueo



Sistema de bloqueo selectivo Permite el bloqueo de 1 a 4 gavetas de forma independiente o colectiva



La gaveta superior controlar las demás gavetas inferiores



**FORMCASE**  
FURNISHING YOUR SUCCESS

  
**MERCURY**

**UñYKA**  
BY MUEBLES OMAR

steelfile

  
**EAGLE SAFES**

**Fire King** 

Los Logos aquí usados son exclusividad del propietario de la marca  
All logos in this catalog are registered trade mark of each factory owner

**NOS RESERVAMOS EL DERECHO DE MODIFICACIONES TÉCNICAS SIN PREVIO AVISO**

Algunos colores de los productos pueden variar motivados en la impresión

**NACO**  
Frank Félix Miranda No.23  
Tel.: 809.616.0664

**Horario:** de lunes a viernes de 8:30 am a 6:00 pm  
Sábados 9:00 am a 3:00 pm

**ORIENTAL**  
Av. San Vicente de Paúl No.120,  
esq. Cotubanamá Henríquez  
Tel.: 809.699.8090

**Horario:** de lunes a viernes de 8:30 am a 6:00 pm  
Sábados 9:00 am a 3:00 pm

**Website:** [www.mueblesomar.com](http://www.mueblesomar.com) • Correo electrónico: [tiendas@mueblesomar.com](mailto:tiendas@mueblesomar.com)

**Síguenos!!!!**



<http://www.facebook.com/mueblesomarsa>



@mueblesomarrd